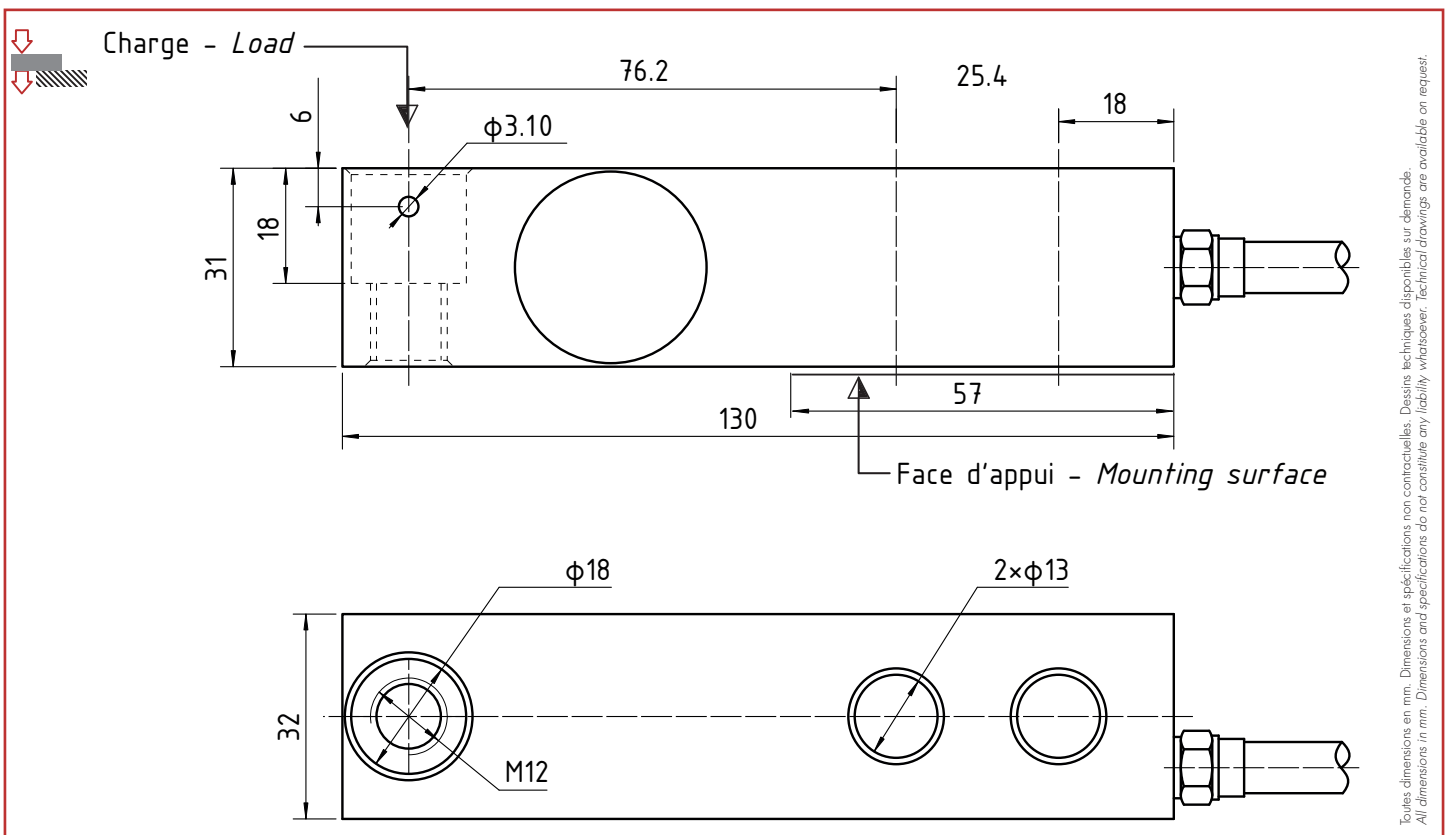


# SK10A 2T

## 500 kg ... 2 t



- Construction en acier nickelé
- Erreur combinée 0.02% de la pleine échelle
- Idéal pour toutes applications de pesage industriel et de contrôle de charges
- Niveau de protection IP67
- *Nickel plated construction*
- *Combined error 0.02% of full scale*
- *Ideal for industrial weighing and load control applications*
- *IP67 protection level*



### Câblage - Wiring

|          |          |          |          |
|----------|----------|----------|----------|
| + alim.  | + signal | - signal | - alim.  |
| + excit. | + signal | - signal | - excit. |
| rouge    | vert     | blanc    | noir     |
| red      | green    | white    | black    |



# SK10A 2T

500 kg ... 2 t

## Caractéristiques - Specifications

| MÉTROLOGIQUES                                    | METROLOGICAL                                      |                                     |                   |
|--|---|-------------------------------------|-------------------|
| Capacité nominale (Cn)                           | Rated capacity (Cn)                               | 500, 1 000, 2 000                   | kg                |
| Erreur combinée                                  | Combined error                                    | ±0.02                               | %Cn               |
| Effet de la temp. sur le zéro                    | Temperature effect on zero                        | ±0.002                              | %Cn/°C            |
| Effet de la temp. sur la sensibilité             | Temperature effect on sensitivity                 | ±0.002                              | %Cn/°C            |
| Fluage (30 min.)                                 | Creep error (30 min.)                             | ±0.02                               | %Cn               |
| Taille de plateau maximum                        | Maximum platform size                             | -                                   | mm                |
| MÉTROLOGIE LÉGALE OIML R60                       | LEGAL METROLOGY OIML R60                          |                                     |                   |
| Classe de précision                              | Accuracy class                                    | -                                   |                   |
| Capacité maximale (E <sub>max</sub> )            | Maximum capacity (E <sub>max</sub> )              | -                                   | kg                |
| Nombre max. d'échelons (n <sub>max</sub> )       | Max. number of LC intervals (n <sub>max</sub> )   | -                                   | d OIML            |
| Échelon de vérification min. (v <sub>min</sub> ) | Minimum verification interval (v <sub>min</sub> ) | -                                   | kg                |
| Z=E <sub>max</sub> /(2xDR)                       | Z=E <sub>max</sub> /(2xDR)                        | -                                   |                   |
| ÉLECTRIQUES                                      | ELECTRICAL  |                                     |                   |
| Plage de tension d'alimentation                  | Nominal range of excitation voltage               | 1...15                              | V                 |
| Sensibilité nominale à Cn                        | Rated output at Cn                                | 2 ±0.25%                            | mV/V              |
| Plage de zéro initial                            | Zero balance                                      | ±1                                  | %Cn               |
| Résistance d'entrée/sortie                       | Input/output resistance                           | 385 ±10 / 350 ±5                    | Ω                 |
| Résistance d'isolement                           | Insulation resistance                             | > 5 000                             | MΩ/50V            |
| GÉNÉRALES  | GENERAL   |                                     |                   |
| Plage de temp. compensée                         | Compensated temperature range                     | -10...+40                           | °C                |
| Plage de temp. de fonctionnement                 | Service temperature range                         | -20...+60                           | °C                |
| Charge limite admissible                         | Safe load limit                                   | 150                                 | %E <sub>max</sub> |
| Charge ultime avant rupture                      | Ultimate overload                                 | 200                                 | %E <sub>max</sub> |
| Couple de serrage                                | Tightening torque                                 | 30                                  | Nm                |
| Degré de protection                              | Protection class                                  | IP67                                | EN 60529          |
| Matière  | Material  |                                     |                   |
| Corps d'épreuve                                  | Measuring body                                    | Acier Nickelé - Nickel plated steel |                   |
| Presse étoupe                                    | Cable gland                                       | Inox - Stainless steel              |                   |
| Gaine de câble                                   | Cable sheath                                      | PVC                                 |                   |
| Longueur du câble                                | Cable length                                      | 6                                   | m                 |
| Poids net  | Net weight  | 1                                   | kg                |

## Options - Options

## Accessoires - Accessories



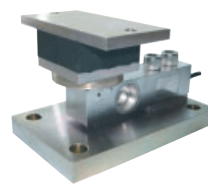
LFC



LFA



STABIFLEX



ISOFLEX



QUICKFIT

# scaime

Siège Social - Headquarter: Technosite Altéa - 294, Rue Georges Charpak - 74100 JUVIGNY - FRANCE  
 SCAIME SAS - 294, RUE GEORGES CHARPAK - CS 50501 - 74105 ANNEMASSE CEDEX - FRANCE  
 Tél. : +33 (0)4 50 87 78 64 - Fax : +33 (0)4 50 87 78 46 - info@scaime.com - [www.scaime.com](http://www.scaime.com)  
 Téléchargez tous nos documents sur notre site internet - Download all our documents on our website

