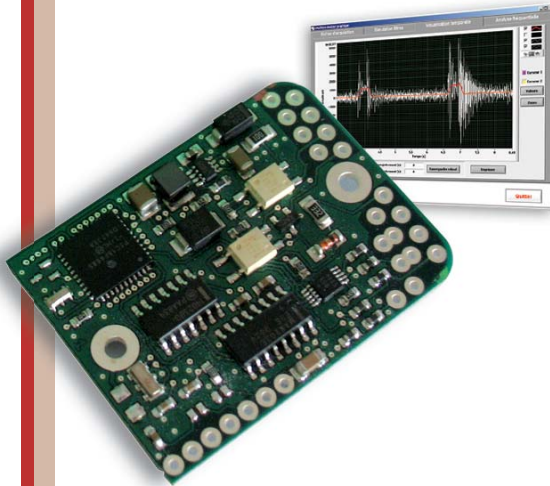
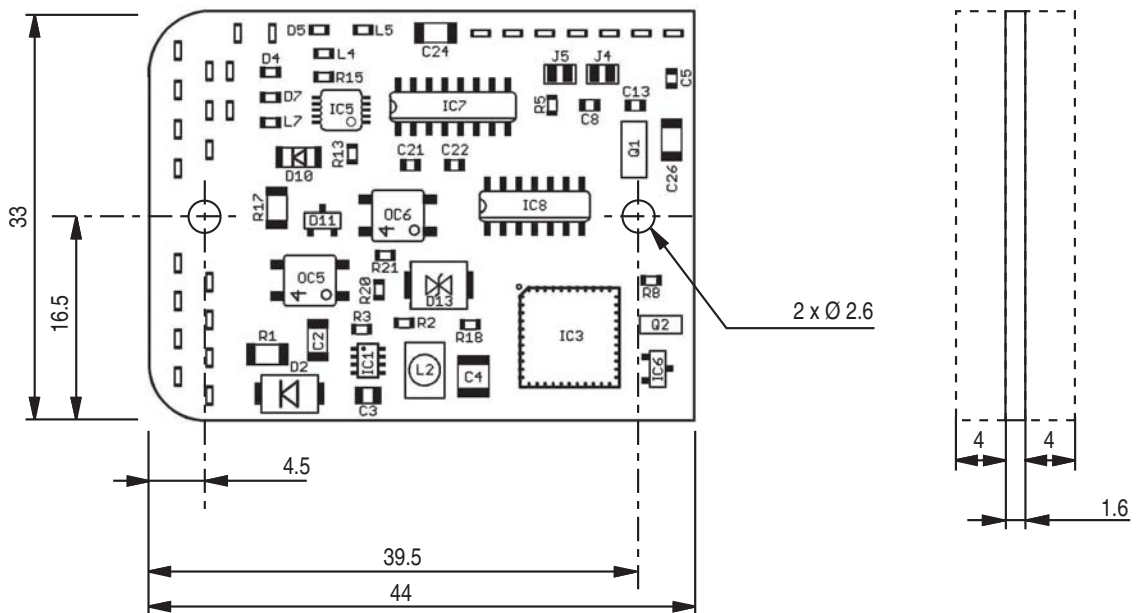




**1 600 mes./s, ±500 000 pts**



- Carte de transmission numérique de mesure
- Jusqu'à 4 capteurs à jauges de contrainte (4/6 fils)
- Convertisseur A/N 24 bits
- Filtres numériques paramétrables
- 2 entrées et 2 sorties logiques
- Communication RS485, CAN et RS232
- Vendu exclusivement par lots de 20
  
- *Digital measurement transmitter board*
- *Up to 4 strain gauged load cells (4/6 wires)*
- *24 bits A/C converter*
- *Programmable digital filters*
- *2 digital inputs and 2 outputs*
- *Communication in RS485, CAN and RS232*
- *Exclusively sold in batches of 20 pcs*



Toutes dimensions en mm. Dimensions et spécifications non contractuelles - All dimensions in mm. Dimensions and specifications do not constitute any liability whatsoever.  
Dessins techniques disponibles sur demande - Technical drawings are available on request.

### Présentation - Presentation

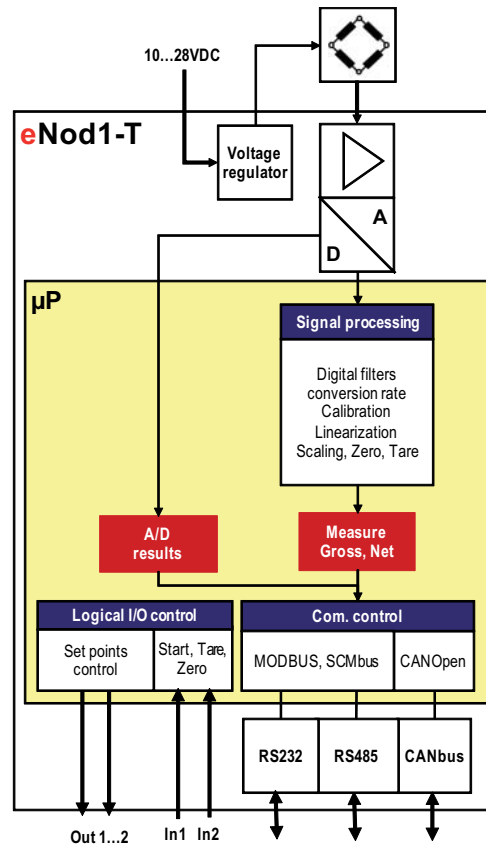
eNod1-T est une carte transmetteur de mesure haute vitesse intégrant de nombreuses fonctions programmables et de puissantes capacités de traitement du signal.

- **Rapide et précis**
  - Vitesse de conversion jusqu'à 1 600 mes./s avec une résolution max. formatée de  $\pm 500\,000$  points
  - Filtrage numérique et mise à l'échelle de la mesure
  - Vitesse de transmission jusqu'à 1 000 mes./s.
- **Intégration facile aux systèmes automatisés**
  - Sorties RS232, RS485 et CAN supportant les protocoles MODBUS-RTU, CANOpen® et SCMBUS
  - Entrées/sorties logiques pour le contrôle de processus

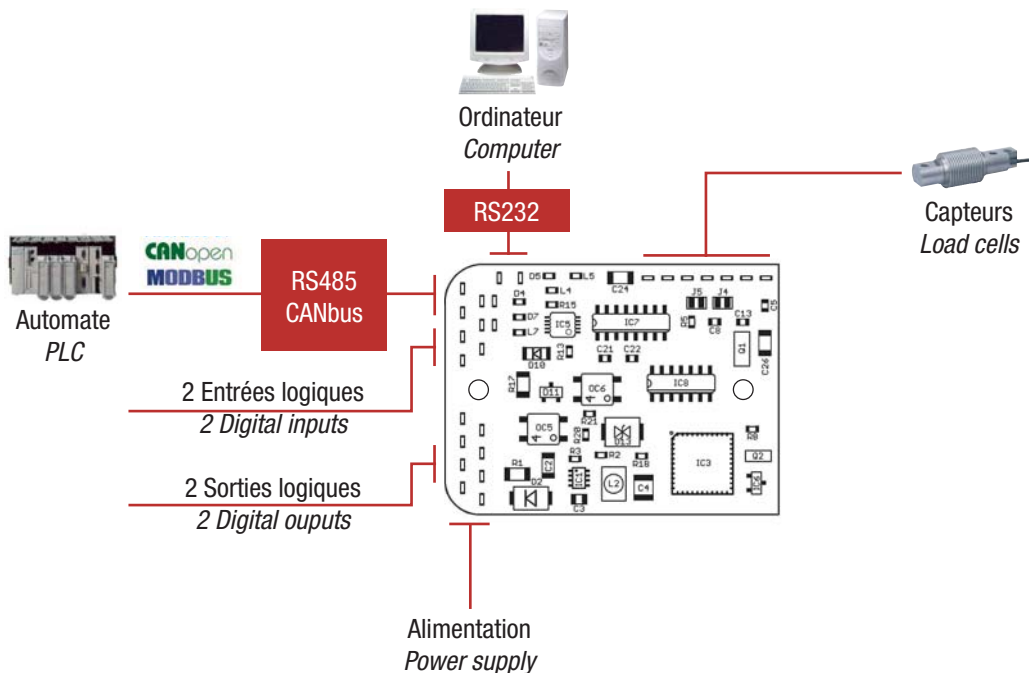
*eNod1-T is a high speed digital transmitter board with programmable functions and powerful signal processing capabilities.*

- **Quick lan and accurate**
  - Conversion rate up to 1 600 meas/s. with max. scaled resolution of  $\pm 500\,000$  points
  - Digital filtering and measurement scaling
  - Transmission rate up to 1 000 meas./s.
- **Easy to integrate into automated systems**
  - RS232, RS485 and CAN supporting MODBUS-RTU, CANOpen® protocols, and SCMBUS
  - Digital inputs/outputs for process control

### Diagramme fonctionnel - Functions diagram



### Schéma des interfaces - Interfaces diagram



### Fonctionnalités générales - General functionalities

- **Etalonnage**
  - Ajustage physique ou théorique
  - 3 segments de linéarisation
  - Mise à l'échelle de la mesure
- **Filtrage numérique**
  - Gestion de 4 niveaux de filtrage numérique permettant d'obtenir une mesure rapide et stable dans des environnements perturbés
  - Filtre passe-bas du convertisseur A/N
  - Filtre numérique passe-bas (Butterworth ou Bessel), fréquence de coupure et ordre paramétrable
  - Filtre coupe bande avec plage de fréquence paramétrable
  - Filtre auto-adaptatif pour le pesage statique
- **Fonctions métrologiques**
  - Zéro, Zéro à la mise sous tension, Zéro suiveur, Tare semi-automatique, Contrôle de stabilité de la mesure
- **Calibration**
  - Physical or theoretical calibration
  - 3 linearization segments
  - Measurement scaling
- **Digital filtering**
  - Management of 4 digital filtering levels allowing to always reach a quick and stable measurement in noisy environments
  - A/D converter low-pass filter
  - Additional low-pass filter (Butterworth or Bessel) with adjustable order and cut-off frequency
  - Notch filter with adjustable frequency band
  - Self-adaptive filter designed for static weighing
- **Functions**
  - Zero, Zero at start-up, Zero tracking, Tare, Measurement stability control

### Mode Transmetteur - Transmitter mode

eNod1-T propose plusieurs possibilités de transmission de mesure et de gestion des entrées/sorties logiques :

- transmission de mesure sur demande
- transmission de mesure sur déclenchement (Entrée TOR)\*
- transmission de mesure continue avec périodicité réglable\*
- gestion de seuils programmables, fonctionnement de type fenêtre ou hystérésis (Sorties TOR)
- pilotage possible des sorties TOR par le bus
- fonctions Zéro et Tare possibles par entrées TOR

\* Fonction non disponible en MODBUS-RTU

eNod1-T offers several triggering options for the measurement transmission and digital Input/Output management:

- measurement transmission on bus request
- measurement transmission on external trigger (Digital input)\*
- continuous transmission with adjustable period\*
- Set-point management in « windows » or « hysteresis » functioning (Digital outputs)
- possible to drive digital outputs through the bus
- zero and Tare functions possible by digital inputs

\*Function not available in MODBUS-RTU

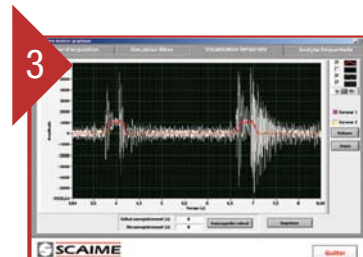
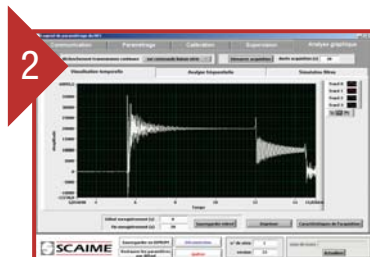
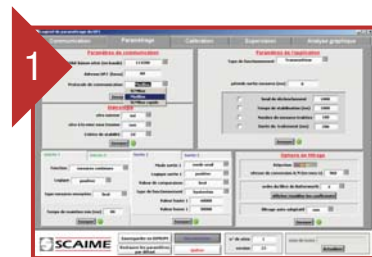
### Logiciel eNodView - eNodView Software

eNod1-T est fourni avec le logiciel eNodView permettant :

- 1 - le paramétrage complet et ajustage d'eNod1
  - 2 - la visualisation graphique de la mesure et des entrées/sorties TOR en temps réel
  - 3 - l'analyse fréquentielle, La simulation et le paramétrage des filtres numériques intégrés
- l'acquisition et la mémorisation de la mesure

With eNod1-T, we provide the eNodView software offering:

- 1 - complete tool for eNod1 setting and calibration
  - 2 - real time graphical display of measurement and digital Input/output
  - 3 - simulation and setting of in-built digital filters with FFT analysis
- measurement acquisition and storage



### Caractéristiques Générales - General Specifications

Alimentation électrique	<i>Power supply</i>	10 ... 28	Vdc
Consommation max.	<i>Max. supply current</i>	120	mA
Alimentation des capteurs	<i>Bridge excitation voltage</i>	5	Vdc
Calibre d'entrée capteur min./max.	<i>Input sensor range min./max.</i>	0 ... 7.8	mV/V
Impédance min. entrée capteur	<i>Min. input sensor resistance</i>	80	Ω
Signal min. par échelon	<i>Min. signal by division</i>	0.02	μV
Raccordement capteur	<i>Sensor connection</i>	4/6 fils - wires	

### Caractéristiques Métrologiques - Metrological Specifications

Erreur de linéarité	<i>Linearity deviation</i>	±0.003	% F.S.
Dérive thermique de Zéro	<i>Thermal zero shift</i>	±0.00015	%/°C
Dérive thermique de pente	<i>Thermal span shift</i>	±0.0002	%/°C
Résolution interne	<i>Internal resolution</i>	24 bits	
Résolution max. formatée	<i>Max. scaled resolution</i>	±500 000	pts
Vitesse de conversion	<i>Conversion rate</i>	6.25 ... 1 600	conv./s
Vitesse de transmission max. des mesures	<i>Max. transmission rate of measurements</i>	1 000	mes./s
Plage de température d'utilisation	<i>Nominal temperature range</i>	-10°C / +40°C	

### Entrées/Sorties logiques - Digital inputs/outputs

2 entrées - Tension Niveau bas / haut - Courant au niveau haut	<i>2 inputs</i> - Voltage range low / high - Current high	0 ... 3 / 9 ... 28 10 at 24 Vdc	Vdc mA
2 sorties (relais statiques) - Courant max. - Tension max. à l'état ouvert	<i>2 outputs (static relays)</i> - Max. current - Max. voltage in open state	400 55	mA V

### Communication

1 RS485 - Débit Max. - Protocoles	<i>1 RS485</i> - Max Rate - Protocols	Half Duplex 9600 ... 115 200 MODBUS-RTU, SCMBUS	bauds
1 sortie CANbus - Débit Max. - Protocoles	<i>1 CANbus output</i> - Max Rate - Protocols	CAN 2.0A 1 CANOpen	Mbps
1 RS232	<i>1 RS232</i>	9 600 ... 115 200	bauds



BP501 - F 74105 Annemasse Cedex  
Tél. : (+33) 4 50 87 78 64  
Fax : (+33) 4 50 87 78 42  
E.mail : info@scaime.com



Téléchargez tous  
nos documents sur :  
*Download all  
our documents on :*  
[www.scaime.com](http://www.scaime.com)

Agent