

Boîtier de raccordement  
Junction box

# ALCJB-X4/D4

4 entrées - inputs

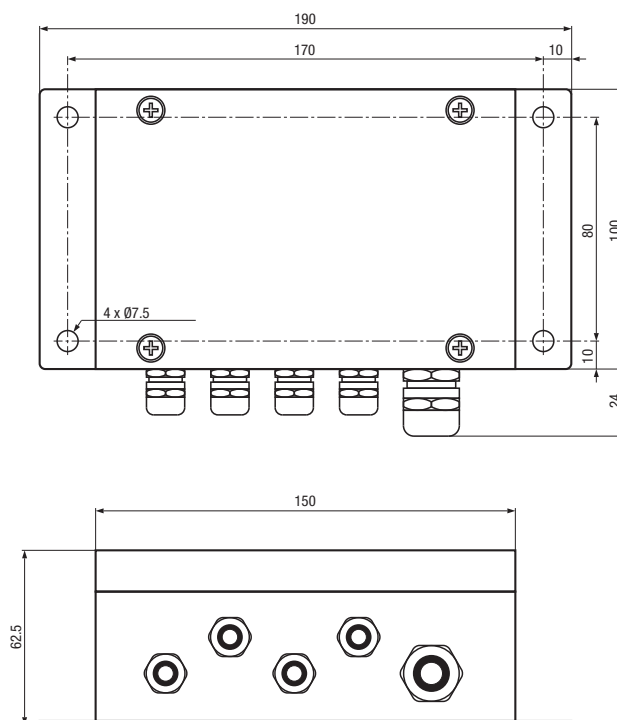


- Boîtier de raccordement pour capteurs analogiques 4/6 fils
- Boîtier inox, étanche IP65
- Câblage de 4 capteurs
- Réglage aux angles par potentiomètres
- Connexion par borniers à ressort
- Version carte avec support Rail DIN (ALCJB-D4)
- Junction box for 4/6 wires analog load cells
- Stainless steel box, IP65 protection
- 4 load cells connection
- Corner adjustment by potentiometers
- Connection by spring clamps
- Board version with DIN Rail supports (ALCJB-D4)

En cours - Pending



ALCJB-X4 boîtier inox  
ALCJB-X4 stainless steel box



Toutes dimensions en mm - All dimensions in mm

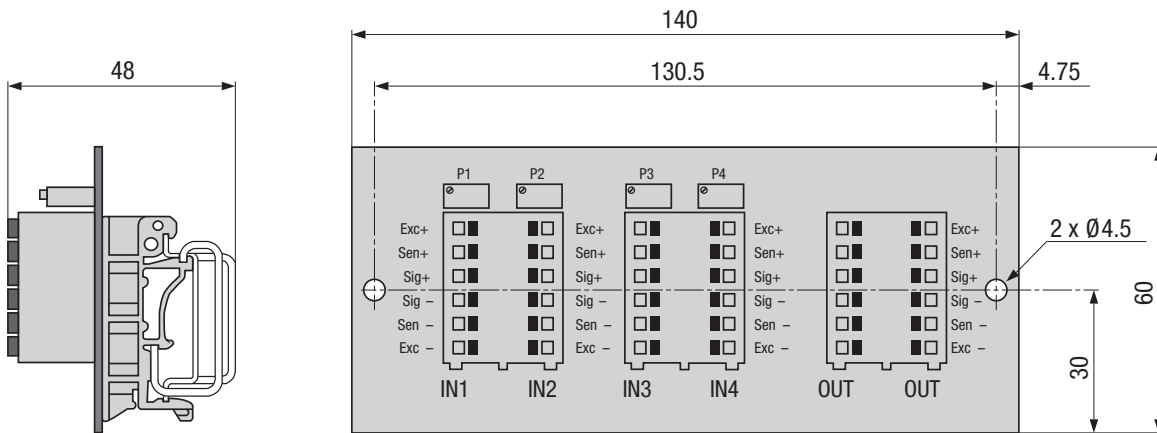
# ALCJB-X4/D4

4 entrées - inputs

Boîtier de raccordement  
Junction box

## Connexion - Connection

ALCJB-D4 carte sur rail DIN  
ALCJB-D4 board on DIN rail



## Caractéristiques - Specifications

BOÎTIER	HOUSING	ALCJB-X4
Matière	Material	Acier Inoxydable - <i>Stainless steel</i>
Degré de protection	Protection level	IP65
PRESSE ÉTOUPE	CABLE GLAND	
Matière	Material	Laiton nickelé - <i>Nickel-plated brass</i>
Section de câble / entrée capteur	Cable section / input loadcell	Ø 4 ... Ø 8 mm
Section de câble / sortie capteur	Cable section / output loadcell	Ø 5 ... Ø 10 mm
Quantité	Quantity	5
CIRCUIT ÉLECTRONIQUE	ELECTRONIC BOARD	
Borniers d'entrée capteur	Load cell input terminals	4
Borniers de sortie capteur	Load cell output terminal	1
Section des fils admissible	Wire cross section of cable strands	0.14 mm <sup>2</sup> à 1 mm <sup>2</sup>
Type de bornier	Terminal block type	A ressort - <i>spring clamp</i>
Réglage aux angles	Corner balancing	Potentiomètres - <i>potentiometers</i> 10 Ω
GÉNÉRALES	GENERAL	
Température admissible	Nominal temperature range	-40° ... +60° C
Poids net	Net weight	1.1 kg
Accessoires fournis	Included accessories	2 bouchons de presse-étoupe - <i>2 cable gland plugs</i>

## Options - Options

Version ATEX 94/9/CE  
(en cours)

ATEX 94/9/CE version  
(pending)

- ⊕ II 2 G/D, Ex ia IIC T6, Ex iaD A21, T80°C Ta<+40°C (zone 1/21)
- ⊕ II 2 D, Ex tD A21, IP6X T80°C, Ta<+40°C (zone 21)
- ⊕ II 3 G, Ex nA IIC T6, Ex nL IIC T6, Ta<+60°C (zone 2)

 **SCAIME**  
L'INFINIMENT PRÉCIS INFINITE PRECISION

BP501 - F 74105 Annemasse Cedex  
Tél. : (+33) 4 50 87 78 64  
Fax : (+33) 4 50 87 78 42  
E.mail : info@scaime.com



Téléchargez tous  
nos documents sur :  
Download all  
our documents on :  
[www.scaime.com](http://www.scaime.com)

Agent